



EasyView Medidor digital de luz

Modelo EA31



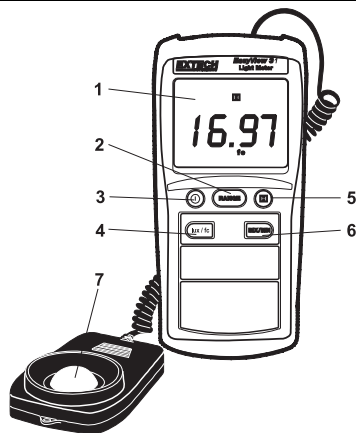
Introducción

Felicitaciones por su compra del Medidor digital de luz EasyView de Extech que mide la cantidad de luz que cae sobre una superficie (iluminancia) en Bujías-pie o Lux. Este dispositivo mide hasta 20.000 Fc y 20.000 Lux. El uso cuidadoso de este medidor le proveerá muchos años de servicio confiable.

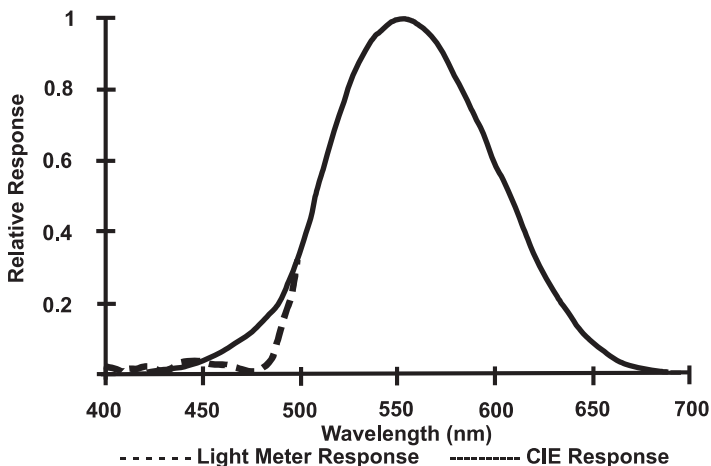
Descripción del medidor

1. Pantalla LCD
2. Botón de Escala
3. Botón ON/OFF
4. Botón selector lux / fc
5. Botón para retención (HOLD) de datos
6. Botón MÁX/MIN
7. Foto sensor (no se muestra la cubierta del lente)
(Montaje trípode atrás de sensor)

Nota: El compartimiento de la batería está localizado atrás del instrumento



Sensibilidad espectral



Operación

Apagado y encendido

Presione el botón  para apagar y encender.

Unidades de medición

Presione el botón lux / fc para seleccionar la unidad de medida. "fc" o "lux" aparecerá en la pantalla.

Sensor de luz

1. El sensor de luz está unido al medidor por medio de un cable enrollado que permite colocar el sensor a 91 cm de distancia del medidor.
2. El sensor de luz es un foto diodo de silicio y está alojado bajo el lente blanco.
3. Para proteger los lentes de ralladuras, mantenga puesta la capucha protectora sobre el sensor cuando la unidad no esté en uso.
4. La parte posterior del sensor tiene un orificio para montaje en trípode.


Toma de medidas

1. Retire la capucha protectora del sensor.
2. Coloque el sensor en posición horizontal en el lugar de medición.
3. Lea el nivel de luz en la pantalla. Si la medida de luz está fuera de escala en la pantalla aparecerá el indicador "OL". Si aparece 'OL', seleccione una escala más alta presionando el botón RANGE.

Función MX MN

1. Oprima el botón MX/MN una vez para entrar en modo MX/MN. El medidor indicará ahora la lectura máxima al estar activada dicha función. En pantalla aparecerá el icono "**MÁX**".
2. Presione de nuevo el botón MX/MN para mostrar la lectura más baja que ocurra al estar activada la función. En pantalla aparecerá el icono "**MIN**".
3. Presione MX/MN de nuevo para alternar entre lecturas MÁX y MIN.
4. Para salir del modo MX MN y regresar a modo normal en tiempo real, presione y sostenga el botón MX/MN (2 segundos) hasta que desaparezcan los iconos **MÁX** y **MIN**.

Retención de datos

Presione el botón **HOLD** para congelar la lectura indicada. En la pantalla aparecerá el icono de retención . Presione **HOLD** de nuevo para regresar a operación normal.

Referencia

Bujías pie	Lux	Niveles típicos de luz
>10000	>107600	Luz solar
1000 a 10000	10760 a 107600	Mesa de cirugía
100 a 1000	1076 a 10760	Ensamblado (línea) Estadio de fútbol Sala de urgencias Mesa de dibujo
10 a 100	107 a 1076	Día nublado Ensamblado (general) Salón de clase Lectura casual Área de embarques Fosa de escaleras Auditorio
1 a 10	10,7 a 107	Cajero automático Almacén Entrada edificio Estacionamiento
0 a 1	0 a 10,7	Carretera Luna llena

Conversión de bujías-pie / Lux

1 lux = .09290 bujías-pie

1 bujía-pie = 10,764 lux

Mantenimiento

Limpieza y almacenamiento

1. El domo de plástico blanco del sensor deberá limpiarse con un paño húmedo cuando sea necesario.
2. Guarde el medidor en un área con temperatura y humedad moderada (consulte la escala de operaciones y almacenamiento en la tabla de especificaciones en este manual).

Reemplazo de la batería

Cuando el voltaje de la batería está bajo en la pantalla aparecerá el símbolo 'BT'. Reemplace las seis (6) 1,5 'AAA' baterías quitando de la parte posterior el tornillo (centro) del compartimiento de la batería. Observe la polaridad cuando coloque las baterías en el compartimiento. Al terminar asegure que la tapa está bien colocada y asegurada.



Usted, como usuario final, está legalmente obligado (Reglamento de baterías) a regresar todas las baterías y acumuladores usados; ¡el desecho en el desperdicio o basura de la casa está prohibido! Usted puede entregar las baterías o acumuladores usados, gratuitamente, en los puntos de recolección de nuestras sucursales en su comunidad o donde sea que se venden las baterías o acumuladores.

Desecho Cumpla las estipulaciones legales vigentes respecto al desecho del dispositivo al final de su vida útil.

Especificaciones

Escalas	Resolución	Precisión
Lux		
20.00 200.0 2000	0,01 0,1 1	$\pm (3\% \text{ lec} + 0,5\% \text{ FS})$
20.00kLux	0,01	si > 10,000 lux $\pm(4\% \text{ lec} + 0,5\% \text{ FS})$
Foot candles		
20.00 200 2000, 20.00kfc	0,01 0,1 1 0,01	$\pm (3\% \text{ lec} + 0,5\% \text{ FS})$ si > 1,000 fc $\pm(4\% \text{ lec} + 0,5\% \text{ FS})$

Especificaciones generales

Indicador	LCD 3-1/2 dígitos, 2000 cuentas
Indicación de sobre escala	LCD indica 'OL'
Respuesta al espectro	fotópica CIE (CIE curva de respuesta del ojo humano), Coseno corregido
Precisión del espectro	CIE V _λ función (f ₁ 6%)
Repetibilidad de la medida	±2%
Calibración	Calibrado a una lámpara incandescente estándar a la temperatura de color 2856°K
Coefficiente de temperatura	±0,1% por °C
Tasa de muestreo	2,5 veces por segundo
Foto detector	Foto diodo de silicio y filtro de respuesta al espectro
Condiciones de operación	Temperatura: 0 a 40°C (32 a 104°F); Humedad: < 80% RH
Condiciones de almacenamiento	Temperatura: -10 a 50°C (14 a 140°F); Humedad: < 80% RH
Dimensiones	150 x 72 x 35mm (5.91 x 2.8 x 1.4")
Peso	Aprox. 11,3 oz. (320g) con batería
Dimensiones del foto detector	92 x 60 x 29mm (3,62 x 2,36 x 1,14")
Longitud cable detector	91 cm (3') aproximadamente
Indicación de batería débil	En la pantalla LCD aparece 'BT'
Fuente de energía	6 pilas 'AAA'; Vida de la batería aprox. 400 horas



c/ Isaac Peral, 6
P.I. Ntra. Sra. de Butarque
28914 Leganés • Madrid
Telf.: 91 649 37 99
Fax: 91 687 66 16
info@guijarrohermanos.es

Copyright © 2013 FLIR Systems, Inc.

Reservados todos los derechos, incluyendo el derecho de reproducción total o parcial en cualquier medio.
ISO-9001 Certified

www.extech.com